

# Gepäckbrücke / Rear rack

HONDA CB 1100 EX  
(2014-2016)

Artikel Nr.: / Item-no.:

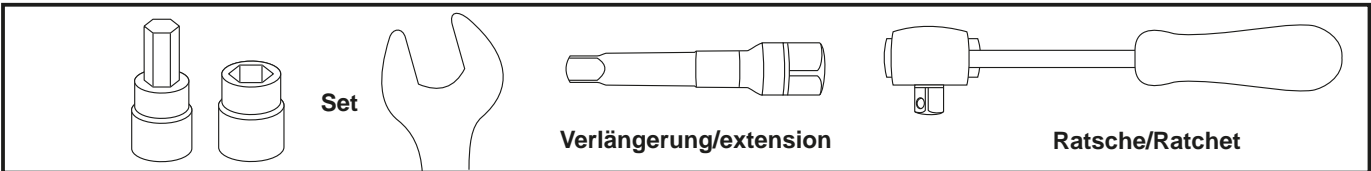
**650989 01 02** chrom/chrome



**DE** INHALT  
**GB** CONTENTS

1	700008611	Gepäckbrücke	1	700008611	tube adapter right
1	700008612	Rohradapter rechts	1	700008612	tube adapter left
1	700008613	Rohradapter links	2	700008613	rear rack
4	151.159	Senkschrauben M6x18	4	151.159	countersunk screw M6x18
2	150.790	Zylinderschraube M 8 x 60	2	150.790	allen screw M 8 x 60
2	150.791	Zylinderschraube M 8 x 65	2	150.791	allen screw M 8 x 65
4	151.302	Senkscheiben Ø6,4	4	151.302	countersunk washer Ø6,4
4	150.809	U-Scheibe ø6,4	4	150.809	washer ø6,4
6	150.810	U-Scheibe ø8,4	6	150.810	washer ø8,4
4	150.799	Selbstsichernde Mutter M6	4	150.799	self-lock nut M6
2	150.800	Selbstsichernde Mutter M8	2	150.800	self-lock nut M8
2	150.816	Alu-Distanzen Ø15xØ9x15mm	2	150.816	alu spacer Ø15xØ9x15mm
2	151.049	Alu-Distanzen Ø15xØ9x7mm	2	151.049	alu spacer Ø15xØ9x7mm

**DE** BENÖTIGTE WERKZEUGE  
**GB** TOOLS REQUIRED



# Gepäckbrücke / Rear rack

HONDA CB 1100 EX  
(2014-2016)

Artikel Nr.: / Item-no.:

**650989 01 02** chrom/chrome

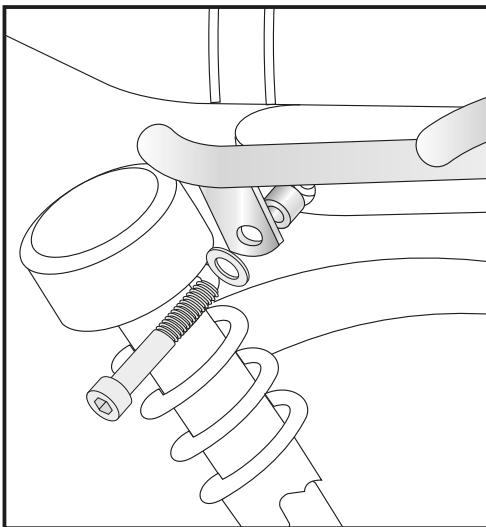


**DE WICHTIG**  
**GB IMPORTANT**

Die Voraussetzung für die Montage ist natürlich eine gewisse technische Erfahrung. Wenn Sie sich nicht sicher sind, wie man eine bestimmte Arbeit ausführt, sollten Sie diese Ihrer Fachwerkstatt überlassen. Ziehen sie alle zugänglichen Schrauben zuerst nur locker an. Nachdem alles montiert ist, werden die Schrauben dann auf das entsprechende Anzugsmoment festgezogen. Dadurch wird sichergestellt, dass das Produkt spannungsfrei angebaut ist. Anzugsmomente beachten! Nach der Montage alle Verschraubungen auf festen Sitz kontrollieren!

Of course, the assembly requires a certain technical experience. If you are not sure how to execute a determined action, you should ask your local distributor to do it. First, tighten all screws only loosely. After mounting all parts, the screws should be tightened to the torque specified. This guarantees, that the product is mounted without tension. Observe the tightening torques of the manufacturer! Control all screw connections after the assembling for tightness!

**DE MONTAGEANLEITUNG**  
**GB MOUNTING INSTRUCTIONS**



**1**

Vorbereitung:

Die Schrauben der Haltegriffe links und rechts demontieren.(entfallen)  
Befestigung der Rohradapter vorne links und rechts:

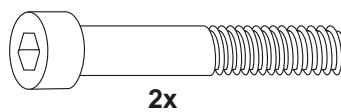
Mit der Zylinderschraube M8x65 sowie U-Scheiben Ø8,4. Zwischen Haltegriff und Adapter die Aludistanz Ø15xØ9x15mm fügen.

Preparing:

Dismantle the screws of the original handlebars - screws are obsolete.

Fastening of the tube adapter left+right front:

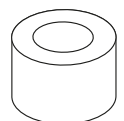
with allen screws M8x65 and washers Ø8,4. Add alu spacer Ø15xØ9x15mm between handle bar and tube adapter.



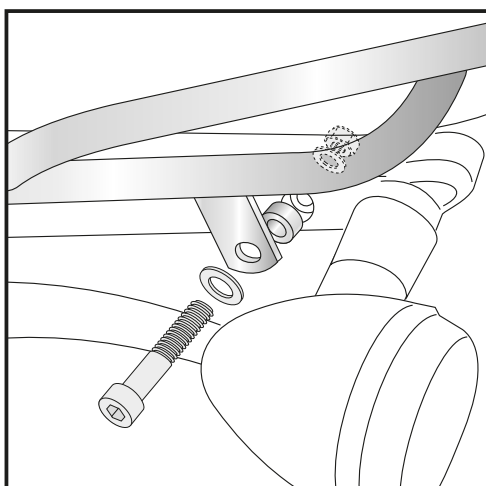
2x



2x



2x



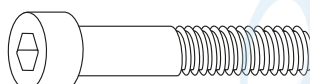
**2**

Befestigung der Rohradapter hinten links und rechts:

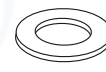
Mit der Zylinderschraube M8x60 sowie U-Scheiben Ø8,4 und der selbstsichernden Mutter M8. Zwischen Haltegriff und Adapter die Aludistanz Ø15xØ9x7mm fügen.

Fastening of the tube adapter left+right rear:

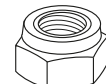
with allen screws M8x60 and washers Ø8,4. Secure backside with washers Ø8,4 and self lock nut M8. Add alu spacer Ø15xØ9x7mm between handle bar and tube adapter.



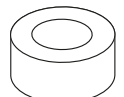
2x



4x



2x



2x

# Gepäckbrücke / Rear rack

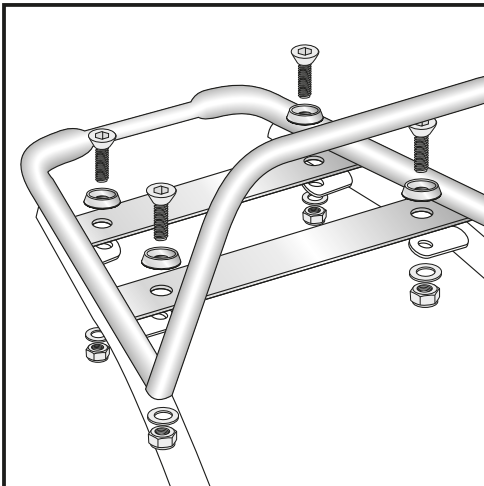
HONDA CB 1100 EX  
(2014-2016)

Artikel Nr.: / Item-no.:

**650989 01 02** chrom/chrome



**DE MONTAGEANLEITUNG**  
**GB MOUNTING INSTRUCTIONS**



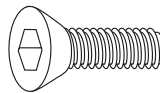
**3**

### Montage der Rohrbrücke:

Die Rohrbrücke auf die vorher montierten Rohradapter aufsetzen und mit den Senkschrauben M6x18 sowie Senkscheiben Ø6,4 befestigen. Von unten mit den selbstsichernden Muttern M6 sowie U-Scheiben Ø6,4 verschrauben

### Fastening of the rear rack:

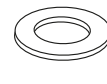
with countersunk screws M6x18 and countersunk washers Ø6,4. Secure with washers Ø6,4 and self lock nut M6.



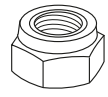
4x



4x



4x



4x



**DE ACHTUNG**  
**GB CAUTION**

Nach der Montage alle Verschraubungen auf festen Sitz kontrollieren! Abgebaute Teile wieder montieren. Bitte beachten Sie unsere beigelegten Serviceinformationen.

Control all screw connections after the assembling for tightness! Reassemble the dismantled parts. Please notice our enclosed service information.

Als weiteres Zubehör lieferbar: / Also available:

630989 00 02	C-Bow Halter / C-Bow holder
650989 00 02	Kofferträger/ Side carrier
501979 00 02	Motorschutzbügel / Engine guard

Weiteres Zubehör auf unserer Homepage. More accessories: see our homepage.



Hepco & Becker GmbH  
An der Steinmauer 6  
D-66955 Pirmasens  
Germany

Tel.: +49 (0)6331 - 1453 - 100  
Fax: +49 (0)6331 - 1453 - 120  
eMail: [vertrieb@hepco-becker.de](mailto:vertrieb@hepco-becker.de)  
[www.hepco-becker.de](http://www.hepco-becker.de)